

过滤器系列

FILTER SERIES

07



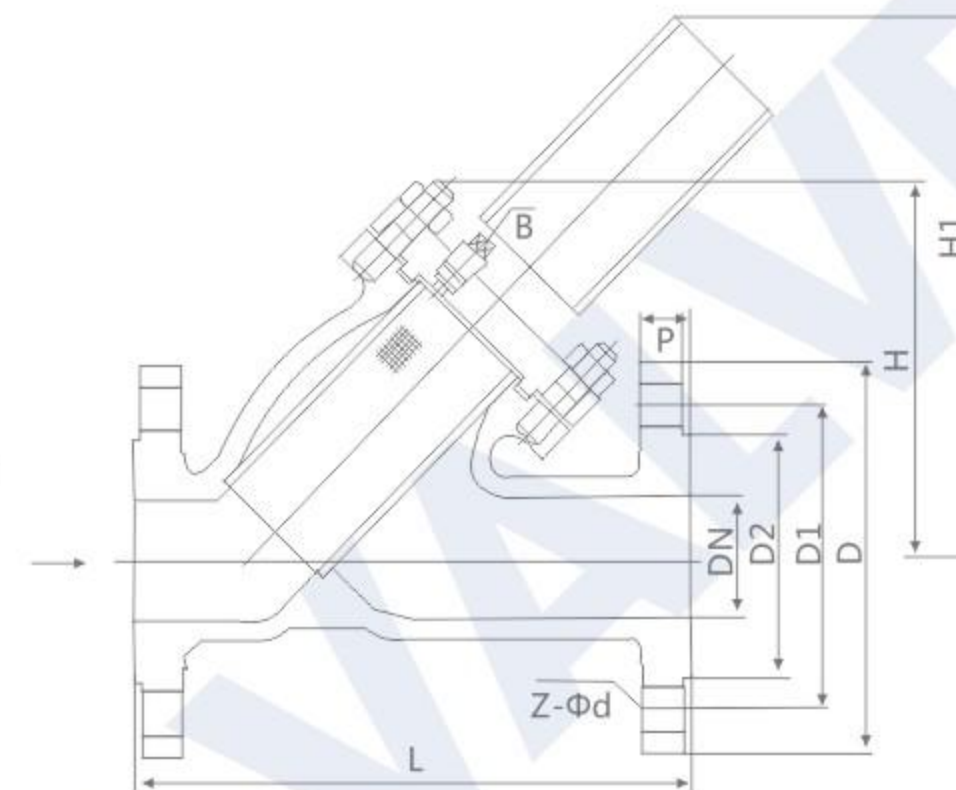
国标Y型过滤器 GB Y type filter

GL41W-16C/P/R

产品概述 Products overview

Y型过滤器是输送介质的管道系统不可缺少的一种过滤装置，Y型过滤器通常安装在减压阀、泄压阀、定水位阀或其它设备的进口端，用来清除介质中的杂质，以保护阀门及设备的正常使用。Y型过滤器具有结构先进，阻力小，排污方便等特点。Y型过滤器适用介质可为水、油、气。一般通水网为18~30目，通气网为10~100目，通油网为100~480目。篮式过滤器主要由接管、主管、滤篮、法兰、法兰盖及紧固件等组成。当液体通过主管进入滤篮后，固体杂质颗粒被阻挡在滤篮内，而洁净的流体通过滤篮，由过滤器出口排出。

Y type filter is the medium of pipeline system is indispensable to a filtering device, Y type strainer is usually installed in a reducing valve, relief valve and the inlet water valve or other equipment, used to remove the impurity in the medium, in order to protect the valves and equipment normal use. Y type filter has the advanced structure, small resistance and easy drainage, etc. Y type filter suitable medium for water, oil and gas. Generally water network are 18 ~ 30 mu, ventilation network are 10 ~ 100 mesh, oil network 100 ~ 480 mesh. Basket strainer is mainly composed of takeover, director, filter blue, flange, flange cover, and fasteners, etc. When the liquid by supervisor into the filter can solid impurity particles will be blocked after blue within the blue filter, and clean fluid through the blue filter, the filter outlet.



基本参数

介质温度：300(°C)
工作压差：2KG
材质：不锈钢
产品别名：Y型过滤器
适用范围：液体过滤
连接形式：法兰
类型：直角式
流动方向：单向
适用介质：水
压力环境：常压

Basic parameters

Medium temperature: 300 °C
Working pressure difference: 2 kg
Material: stainless steel
Product alias: Y type filter
Scope of application: liquid filtration
Connection: flange
Type: the right Angle
Flow direction: one way
Applicable medium: water
Pressure: the atmospheric pressure

产品执行标准 Production enforce standard

产品规范 Product Specification	设计规范 Design Spec	结构长度 Face to Face	连接法兰 Flange End	试验与检验 Test & Check	产品标识 Marking	供货规范 Supply
	GB/T 21637	GB/T 12221	JB/T79	JB/T 9092	GB/T 12220	JB/T 7928

产品性能规范 Chief property and specification

型号 Type	连接方式 Conjunction method	公称压力 PN(MPa)	耐压试验压力 (MPa)	工作压力 (MPa)	壳体材料 Material	过滤网材料 Strainer material	网总面积
SY4P-10	法兰Flange	1.0	1.1	1.0	灰铸铁 Cast ferrossteel	不锈钢 Stainless steel	3~4DN
SY4P-16	法兰Flange	1.6	1.76	1.6	球墨铸铁 Ductile cast iron		
SY4P-25	法兰Flange	2.5	2.75	2.5	碳钢 Carbon steel		

国标Y型过滤器 GB Y type filter

主要零件材料 Material for main parts

零件名称 Parts Name	零部件材料 Part Material					
阀体/阀盖 Body/Bonnet	25	WCB	CF8	CF8M	CF3	CF3M
网架 Dis/stem	25	35	1Cr18Ni9Ti	1Cr18Ni12Mo2Ti	00Cr18Ni10	00Cr17Ni14Mo2
滤网 Strainer	1Cr18Ni9Ti		1Cr18Ni9Ti		00Cr18Ni10	
垫片 Gasket	18-8柔性石墨 18-8/Flexible Graphite					
螺栓 Bolt	35		1Cr17Ni2		1Cr18Ni9Ti	
适用温度 Suitable temp	-29~+425°C		-40~+200°C		-40~+200°C	
适用介质 Suitable medium	水、油品、蒸汽 Water, Oil, Steam		硝酸类 Nitric Acid		醋酸类 Acetic Acid	

主要外形和连接尺寸 Main external and connection dimension

公称压力 PN(MPa)	公称口径 DN(mm)	尺寸(mm)						
		L	D	D1	D2	b	Z-Φd	H
1.6MPa	15	130	95	65	45	14-2	4-Φ14	60
	20	145	105	75	55	14-2	4-Φ14	70
	25	150	115	85	65	14-2	4-Φ14	70
	32	180	135	100	78	16-2	4-Φ18	75
	40	200	145	110	85	16-3	4-Φ18	90
	50	220	160	125	100	16-3	4-Φ18	105
	65	250	180	145	120	18-3	4-Φ18	150
	80	280	195	160	135	20-3	8-Φ18	175
	100	300	215	180	155	20-3	8-Φ18	200
	125	350	245	210	185	22-3	8-Φ18	205
	150	380	280	240	210	24-3	8-Φ23	260
	200	480	335	295	265	26-3	12-Φ23	300
250	550	405	355	320	30-3	12-Φ25	380	
300	610	460	410	375	30-4	12-Φ25	410	

T型过滤器 T type filter

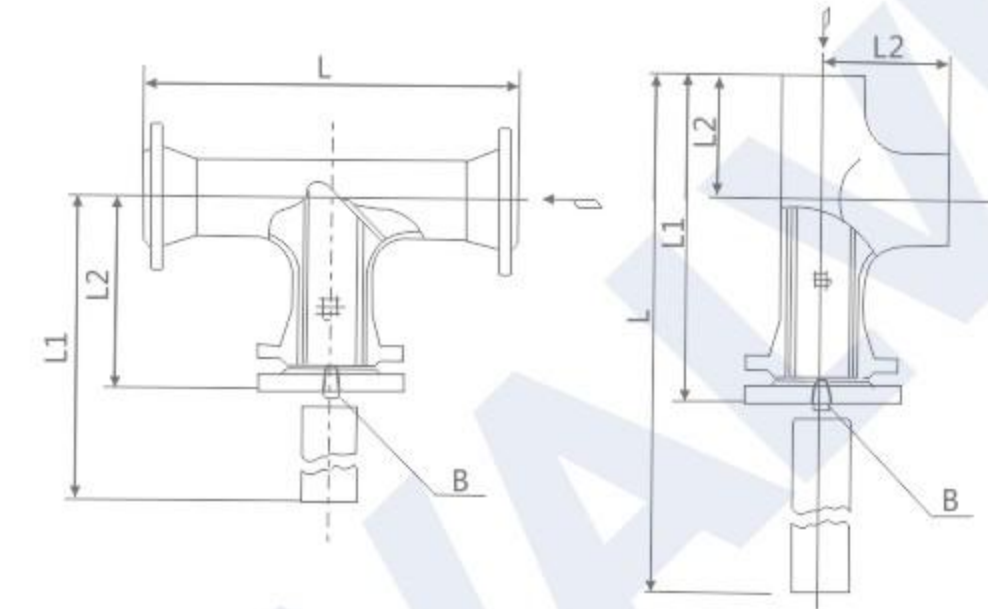
ST 16C/ST34C-J16~J50

产品概述 Products overview :

T型过滤器是除去液体中少量固体颗粒的小型设备，可保护设备的正常工作，当流体进入置有一定规格滤网的滤筒后，其杂质被阻挡，而清洁的滤液则由过滤器出口排出，当需要清洗时，只要将可拆卸的滤筒取出，处理后重新装入即可，因此，使用维护极为方便。

技术参数 Technical parameters :

- 1、工作温度：≤90°C
- 2、公称口径：DN25—DN600mm
- 3、公称压力：PN≤1.6Mpa（其它工作压力可按用户要求设计）
- 4、法兰标准：GB81-59（也可按用户要求制造）
- 5、壳体材质：A3、304、304L、316、316L
- 6、密封材料：聚四氟乙烯、丁腈橡胶、耐油石棉胶



主要外形和连接尺寸 Main external and connection dimension

单位 Unit:mm

公称口径 DN	L	L1	L2	B1排出口 Blowdown Tap			有效过滤面积 Strainer Area (m ²)	WT (Kg)
				I	II	III		
ST34C-J16 ST-34C-J25 ST34C-J34C ST34C-J20 ST34C-J50								
50	268	298	158	R3/8"	DN20 平面 RF	DN20 凸面 M	0.00277	/
65	304	337	179				0.00421	/
80	330	370	195.5				0.00552	/
100	382	432	225				0.0088	/
150	482	557	280				0.01696	/
200	578	678	332.5				0.0355	/
250	66	791	383				0.0529	/
300	768	918	437				0.0686	/

主要外形和连接尺寸 Main external and connection dimension

单位 Unit:mm

公称口径 DN	L	L1	L2	B1排出口 Blowdown Tap			有效过滤面积 Strainer Area (m ²)	WT (Kg)
				I	II	III		
ST16C-J16 ST-16C-J25 ST16C-J40 ST16C-J20 ST16C-J50								
50	402	222	64	R ¹ / ₂ "	DN20 平面 RF	DN20 凸面 M	0.00387	/
65	469	255	76				0.00592	/
80	512	282	89				0.00811	/
100	590	330	105				0.013	/
150	773	423	143				0.026	/
200	951	510	178				0.0459	/
250	1099	599	216	R ³ / ₄ "			0.0706	/
300	1291	691	254				0.0942	/